

MCK 8000

Monitor controllo semina da 4 a 8 file
Seeder control monitor from 4 to 8 rows



CUSTOMIZE



USER FRIENDLY



IP PROTECTION DEGREE

Il Monitor MCK 8000 è uno strumento elettronico progettato per seminatrici di precisione, di tipo pneumatico o meccanico, per il controllo della semina "monogerme" (mais, soia, girasole, barbabietole ecc.). Il modello MCK 8000 è adatto per seminatrici fino a 8 file. Il Monitor controlla il funzionamento delle file segnalando (acusticamente e visivamente) qualunque anomalia di semina. Per svolgere le funzioni sopra descritte il Monitor si avvale di una serie di fotocellule per il conteggio dei semi installate su ogni singola fila della seminatrice.

The SEEDER MONITOR MCK 8000 is an electronic instrument designed for pneumatic or mechanical precision seed drills for controlling "monogerm" sowing (corn, soybean, sunflower, beets etc.). The model MCK 8000 is suitable for seed drills which can control up to 8 rows. The Monitor controls functioning of the rows by indicating (acoustically and visually) any sowing anomaly. To perform the functions described above the Monitor uses series of photocells to count the seeds, installed on every single row of the seed drill.

Vantaggi - Advantages

- ▶ Prodotto di semplice utilizzo e programmazione
- ▶ Permette di tenere sotto controllo le file
- ▶ Prodotto ergonomico, facilmente installabile nella cabina del trattore.
- ▶ Easy programming and using product
- ▶ It allows to rows monitoring
- ▶ An ergonomic product and easily installed in the tractor cab.

Interfaccia utente - User interface



- | | |
|--|---|
| <p>① Led "LOW BATTERY": l'accensione del led rosso indica che la tensione della batteria è insufficiente.</p> <p>② Tasto di accensione "ON/OFF" / "SENSITIVITY" (sensibilità di semina).</p> <p>Leds di visualizzazione file: se la semina risulta essere irregolare i leds si accendono .</p> | <p>① "LOW BATTERY" LED: when the red LED switches on it means the battery is low.</p> <p>② "ON/OFF" / "SENSITIVITY" (sowing sensitivity) key.</p> <p>③ Row display LEDs: if sowing is irregular these LEDs are switched on.</p> |
|--|---|



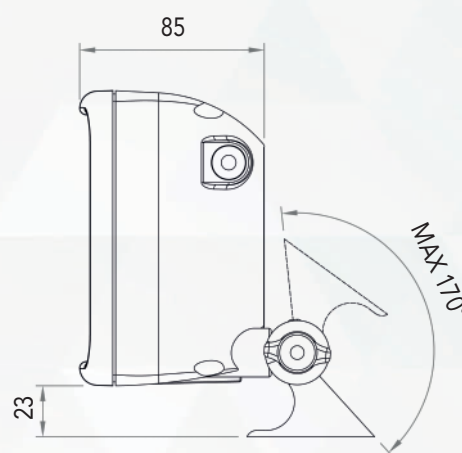
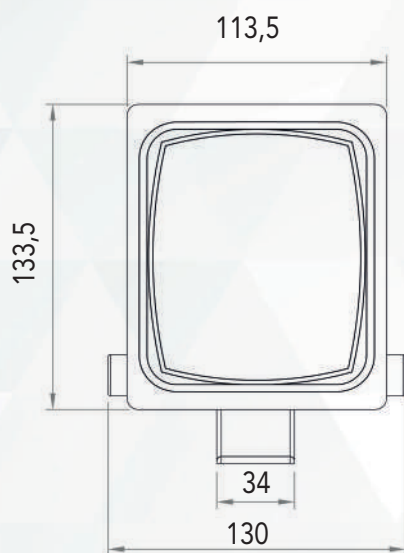
Sulla parte posteriore del Monitor sono presenti:

- ▶ CONNETTORE SICMA a 24 vie (femm. PM) per alimentazione generale e cablaggio dei segnali
- ▶ BUZZER PER SEGNALAZIONI ACUSTICHE.
- ▶ STAFFA DI SUPPORTO ABS

At the back of the Monitor, you will find:

- ▶ SICMA 24-pin female connector for general and signal wiring power supply
- ▶ BUZZER ACOUSTIC SIGNALS.
- ▶ ABS SUPPORT BRACKET

Dimensioni meccaniche - Mechanical dimensions



Dimensioni / Dimension	114 x 158 x 85 mm
Peso indicativo / Indicative weight	0,46 kg

Caratteristiche di funzionamento - Operation specifications

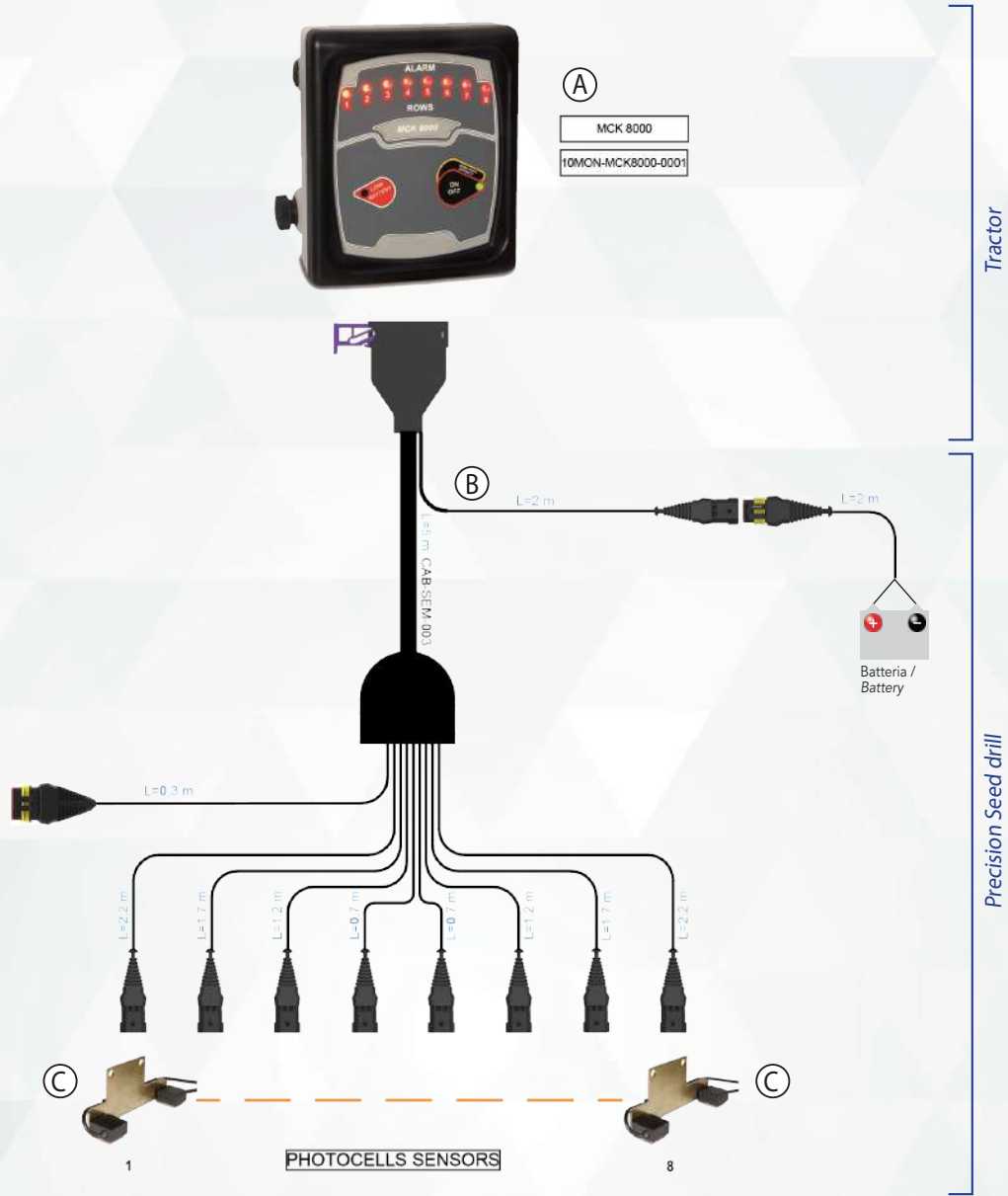
MCK 800

Allarme n. file - Alarm row no.

n.8

SCHEMA INSTALLAZIONE / INSTALLATION DIAGRAM

Esempio standard 8 file / Example standard 8 rows



REF.	Code	Description	KIT COMPOSITION		
			4 ROWS Pieces	6 ROWS Pieces	8 ROWS Pieces
A	10MON-MCK8000-0001	MCK 8000 monitor controllo semina - seeder control monitor	1	1	1
B	CAB-SEM-001	Cablaggio 4 file (L= 80 cm) per fotocellule - 4-rows wiring harness (L= 80 cm) for photocells	1	-	-
	CAB-SEM-002	Cablaggio 6 file (L= 80 cm) per fotocellule - 6-rows wiring harness (L= 80 cm) for photocells	-	1	-
C	CAB-SEM-003	Cablaggio 8 file (L= 80 cm) per fotocellule 8-rows wiring harness (L= 80 cm) for photocells	-	-	1
	VARIOUS CODES SEE PAG. 60	Fotocellula per semi - Photocell sensor	4	6	8
	VARIOUS CODES SEE PAG. 62	Staffa sensore fotocellula - bracket photocells sensor	4	6	8