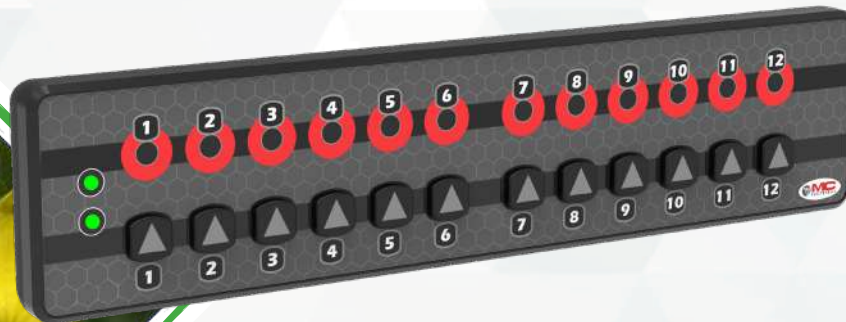


UNIVERSAL CONTROL UC50



USER FRIENDLY



IP PROTECTION DEGREE



CAN BUS



CUSTOMIZE

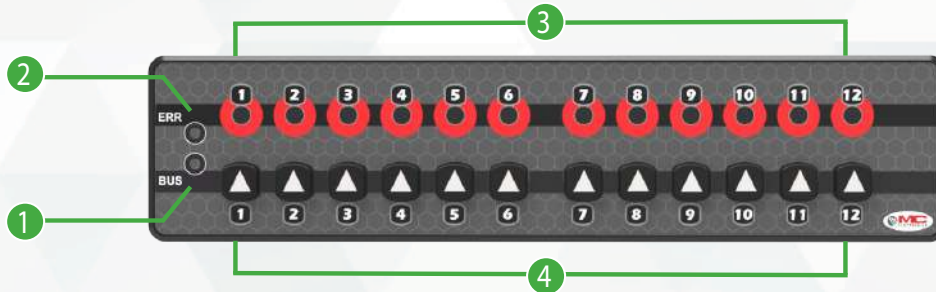
I Comandi della Serie UC 50 per seminatrici di precisione, abbinati ad opportune valvole elettriche motorizzate, consentono di escludere fino a 24 file di semina. La chiusura avviene semplicemente interrompendo il flusso di aria della seminatrice. Sul pannello sono presenti tasti di tipo ON/OFF, ognuno dei quali comanda una valvola elettrica motorizzata. Sono disponibili due modelli:

- C12-ER (con 12 tasti e 12 led) per escludere fino a 12 file;
 - C24-ER (con 24 tasti) per escludere fino a 24 file;
- Entrambi i modelli possono funzionare in versione Stand-alone (con relativa centralina esclusione file modello "ECU SEM12-ER") oppure abbinati ad un qualsiasi monitor purché sia in versione CAN-BUS.

Vantaggi - Advantages

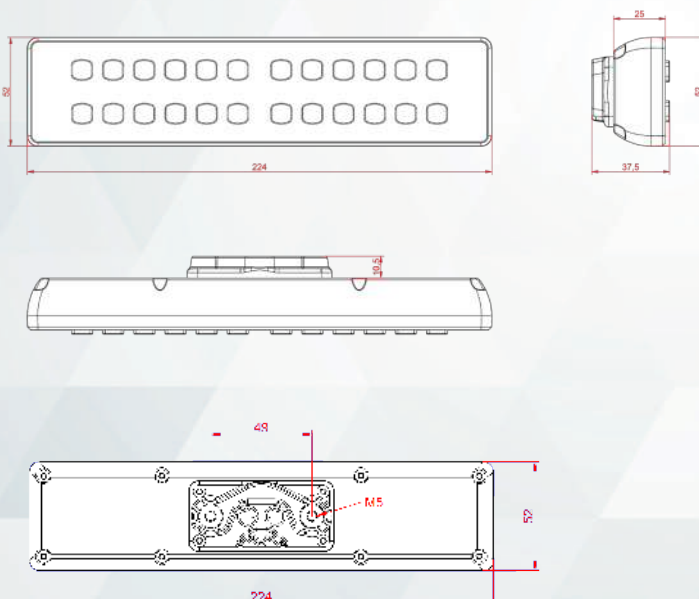
- ▶ **Design moderno:** Le ridotte dimensioni meccaniche consentono una facile installazione in diverse macchine o attrezzature.
- ▶ **Personalizzabile:** possibilità di personalizzare il software secondo specifiche funzioni per singolo tasto, come: ON/OFF, MOMENTANEA, TEMPORIZZATA, ECC.
- ▶ **Affidabile:** Tramite la comunicazione CAN-BUS è possibile trasmettere in tutta sicurezza le informazioni alle varie componenti connesse al sistema, riducendo inoltre i cablaggi di collegamento tra trattore e attrezzo.
- ▶ **Modularità:** Possibilità di interfacciare i comandi a qualunque dispositivo funzionante in CAN-BUS.
- ▶ **Modern design:** The small mechanical dimensions allow easy installation on several machineries or equipment.
- ▶ **Customizable:** ability to customize the software according to specific functions for each button, such as: ON / OFF, LATCHABLE, TEMPORIZED, ECC.
- ▶ **Reliability:** CAN-BUS communication is possible to transmit secure information to the various components connected to the system. Also reducing the connecting cables between the tractor and implement.
- ▶ **Modularity:** Possibility to interface commands to any CAN-BUS device.

Interfaccia utente - User interface



- | | |
|--|--|
| <ul style="list-style-type: none"> ① Indicatore presenza rete CAN BUS ② Indicatore per segnalare la generazione di eventuali errori nel sistema ③ Indicatori led relativi allo stato delle file. Con il seguente funzionamento: <ul style="list-style-type: none"> - led acceso = fila di semina esclusa; - led spento = fila di semina funzionante ④ Pulsanti di azionamento valvole | <ul style="list-style-type: none"> ① Indicator to presence CAN BUS network ② Indicator to indicate the generation of errors in the system ③ Indicators relating to the status of the rows. With the following operation: <ul style="list-style-type: none"> - led on = row of sowing excluded; - led off = working sowing row ④ Valve actuating buttons |
|--|--|

Dimensioni meccaniche - Mechanical dimensions

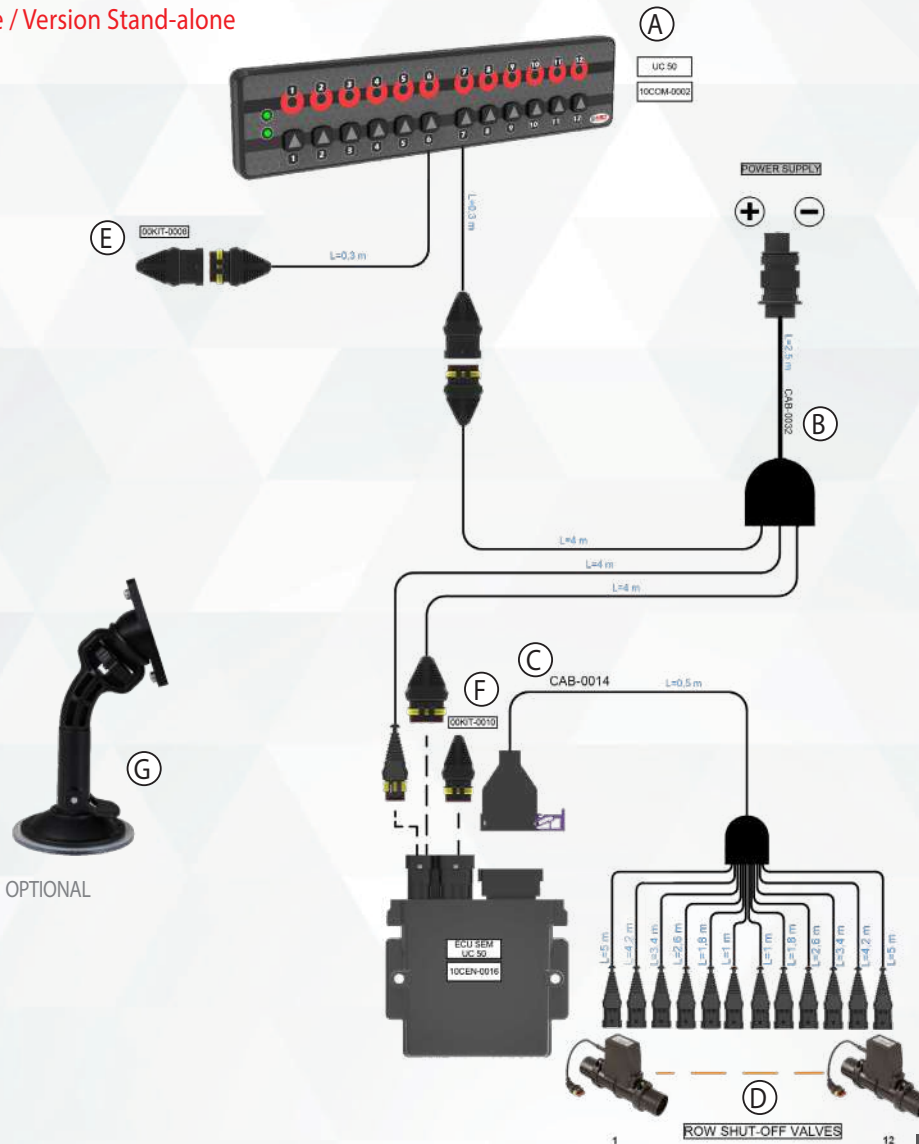


Caratteristiche di funzionamento Operation specifications

Descrizione - Description	Universal Control
Tensione di alimentazione Power supply voltage	12 Vdc
Assorbimento massimo Max current absorption	170 mA (con led - with led) 50 mA (senza led - less led)
Comunicazione Communication	CAN BUS (2.0B type)
Connettori - Connectors	Nr.1 s-seal 5 vie maschio Nr.1 s-seal 5 vie femmina Nr.1 s-seal 5-way female
Dimensioni - Dimensions	224 x 52 x 37.5
Peso indicativo Indicative weight	0,3 Kg

SCHEMA INSTALLAZIONE / INSTALLATION DIAGRAM

Versione / Version Stand-alone



OPTIONAL

REF.	Code	Description	KIT COMPOSITION				
			4 ROWS	6 ROWS	8 ROWS	12 ROWS	24 ROWS
			Pieces	Pieces	Pieces	Pieces	Pieces
A	10COM-0002	Comando esclusioni per 12 file serie UC50 - n°12 row shut-off control panel UC50 series	1	1	1	1	-
-	10COM-0001	Comando esclusioni per 24 file serie UC50 - n°24 row shut-off control panel UC50 series	-	-	-	-	1
-	10CEN-0016	Centralina esclusione file per UC50 - ECU exclusion rows for UC50	1	1	1	1	2
B	CAB-0032	Cablaggio collegamento ECU/UC50 stand-alone - Connection wiring ECU/UC50 stand-alone	1	1	1	1	1
-	CAB-0016	Cablaggio alimentazione ECU con 2 cavi - Power wiring ECU with 2 wires L=500 mm	-	-	-	-	1
-	CAV-0305	Cablaggio CAN BUS n°2/4 ECU SEM12-ER - CAN BUS cable connection n°2/4 ECU SEM12-ER	-	-	-	-	1
-	CAB-0025	Cablaggio collegamento n°4 valvole - n°4 valves wiring	1	-	-	-	-
-	CAB-0026	Cablaggio collegamento n°4 valvole - n°6 valves wiring	-	1	-	-	-
-	CAB-0027	Cablaggio collegamento n°4 valvole - n°8 valves wiring	-	-	1	-	-
C	CAB-0014	Cablaggio collegamento n°4 valvole - n°12 valves wiring	-	-	-	1	2
D	10VAL-LB100-0002	Valvola esclusione file motorizzata LB100 NG - LB 100 NG electric motorized row shut-off valve	4	6	8	12	24
E	00KIT-0008	Tappo cieco s-seal 5 vie - Kit cap connector 5 ways s-seal	1	1	1	1	1
F	00KIT-0010	Tappo cieco s-seal 3 vie - Kit cap connector 3 ways s-seal	1	1	1	1	1

OPTIONAL

REF.	Code	Description	KIT COMPOSITION				
			4 ROWS	6 ROWS	8 ROWS	12 ROWS	24 ROWS
			Pieces	Pieces	Pieces	Pieces	Pieces
G	STF-0010	staffa di supporto - support bracket	1	1	1	1	1

SCHEMA INSTALLAZIONE / INSTALLATION DIAGRAM

Versione DORADO MX / Version DORADO MX

