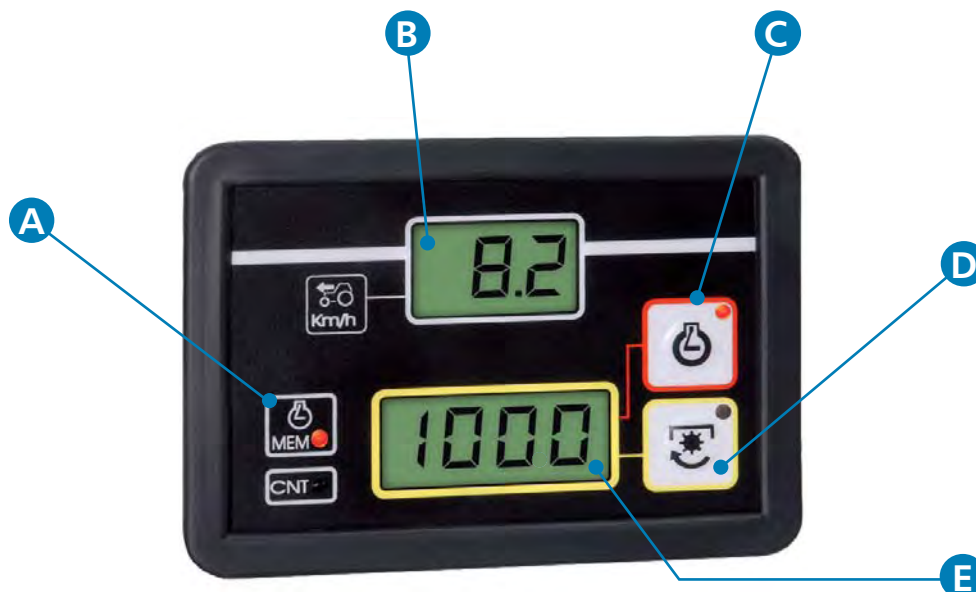




## LD-1201

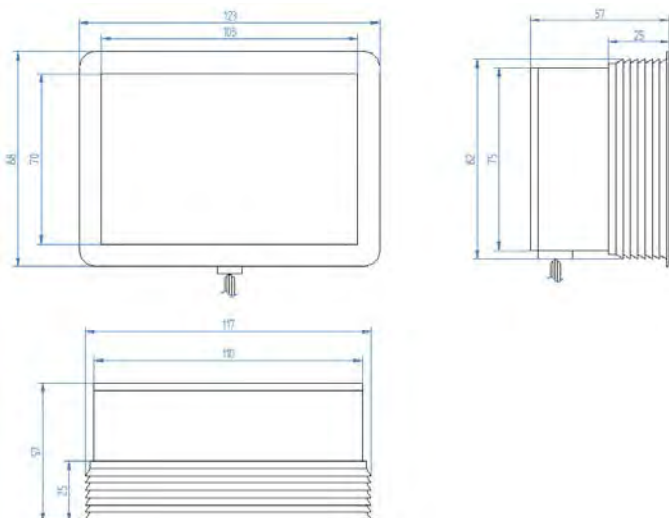


<b>A</b>	LED rosso indicatore memoria giri motore / Red LED indicator: engine RPM storage	1
<b>B</b>	Display LCD velocità veicolo (km/h) / LCD display: advancing speed	1
<b>C</b>	Tasto giri motore con LED / Engine RPM key with led	1
<b>D</b>	Tasto giri presa di forza con LED / PTO key with led	1
<b>E</b>	Display LCD giri motore (RPM) / LCD display: engine RPM	1

### CARATTERISTICHE TECNICHE / TECHNICAL SPECIFICATIONS

Tensione di alimentazione / Power supply voltage	12 Vdc
Assorbimento max di corrente / Max. current absorption	0,3÷0,6 A
Temperatura di funzionamento / Operating temperature	-20° + 70° C
Grado di protezione / Protection raating	IP56
Resistenza meccanica / Mechanic resistance	2 g
Materiale contenitore / Housing material	Nylon
Connettori / Connector	15 vie mate n-lock / mate n-lock 15-way
Rif. specifiche tecniche / Ref. data-sheet	ST 7902.1

### DIMENSIONI MECCANICHE / MECHANICAL DIMENSIONS



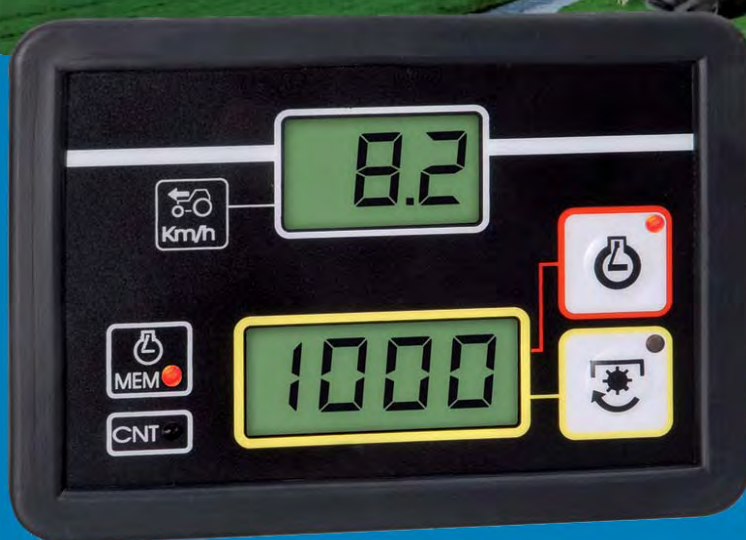
**PERSONALIZZAZIONE GRAFICA**  
CUSTOMIZATION GRAPHICS

**PERSONALIZZAZIONE SOFTWARE**  
CUSTOMIZING SOFTWARE

**PERSONALIZZAZIONE HARDWARE**  
CUSTOMIZING HARDWARE



CUSTOM ELECTRONIC SYSTEMS



**LD-1201**

**PANNELLO DIGITALE A DOPPIO DISPLAY LCD**  
**DIGITAL CONTROL PANEL WITH DOUBLE LCD DISPLAY**

**1200 SERIE QUADRA / SQUARE SERIES**

MC Elettronica Srl

Via E. Fermi, 450/486 - (Z.A.I.) - 45024 Fiesso Umbertiano (RO) - ITALY

Tel. +39 0425 754713 Fax +39 0425 741130

[www.mcelettronica.it](http://www.mcelettronica.it) - [info@mcelettronica.it](mailto:info@mcelettronica.it)