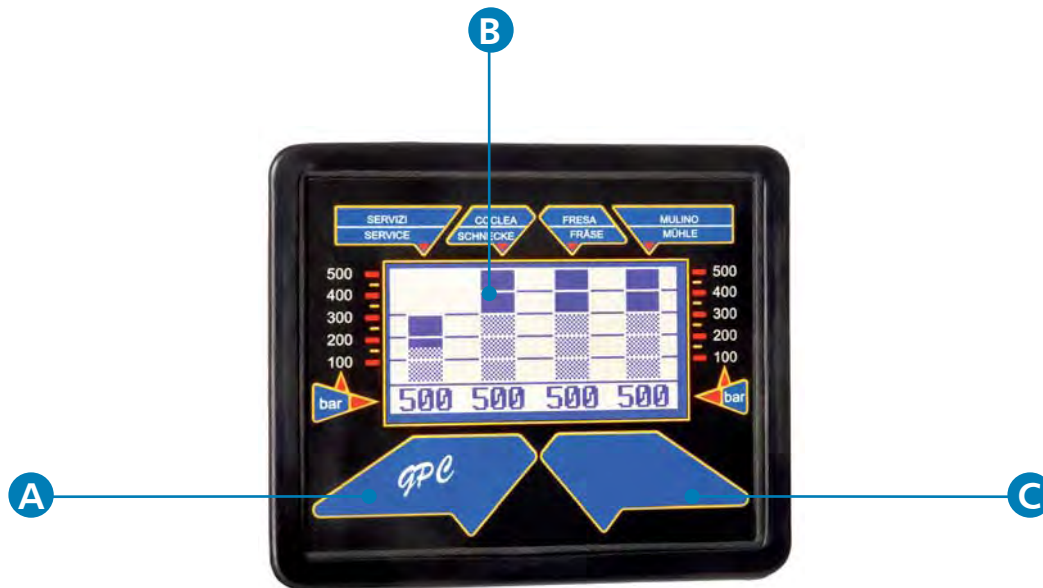




## G-1202

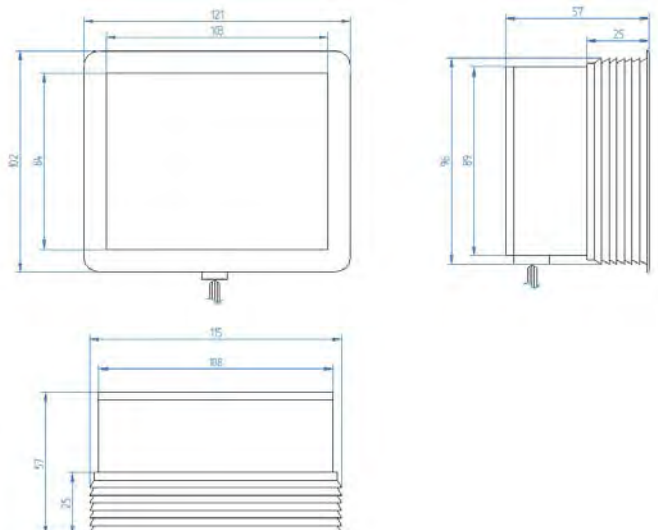


<b>A+C</b>	Tasti / Keys	2
<b>B</b>	Display grafico / Graphic display	1
-	Uscita buzzer a connettore / Buzzer output on the connector	1

### CARATTERISTICHE TECNICHE / TECHNICAL SPECIFICATIONS

Tensione di alimentazione / Power supply voltage	12 Vdc
Assorbimento max di corrente / Max. current absorption	0,3 ÷ 0,6 A
Temperatura di funzionamento / Operating temperature	-20° + 70° C
Grado di protezione / Protection raating	IP56
Resistenza meccanica / Mechanic resistance	2 g
Materiale contenitore / Housing material	Nylon + PC
Connettori / Connector	6 vie s.seal / s.seal 6-way
Rif. specifiche tecniche / Ref. data-sheet	ST 2523

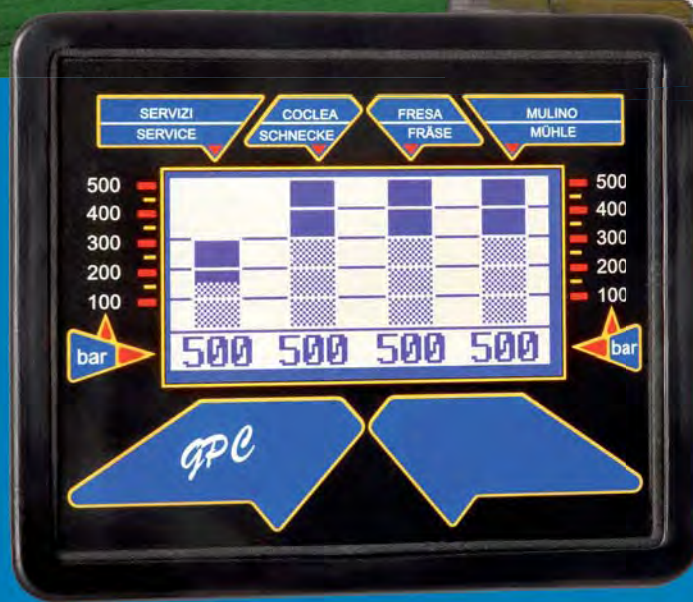
### DIMENSIONI MECCANICHE / MECHANICAL DIMENSIONS



**PERSONALIZZAZIONE GRAFICA**  
CUSTOMIZATION GRAPHICS

**PERSONALIZZAZIONE SOFTWARE**  
CUSTOMIZING SOFTWARE

**PERSONALIZZAZIONE HARDWARE**  
CUSTOMIZING HARDWARE



**G-1202**

**PANNELLO ELETTRONICO GRAFICO MONOCROMATICO**  
**MONOCHROMATIC GRAPHICS ELECTRONIC CONTROL PANEL**

**1200S SERIE QUADRA / SQUARE SERIES**

MC Elettronica Srl

Via E. Fermi, 450/486 - (Z.A.I.) - 45024 Fiesso Umbertiano (RO) - ITALY

Tel. +39 0425 754713 Fax +39 0425 741130

[www.mcelettronica.it](http://www.mcelettronica.it) - [info@mcelettronica.it](mailto:info@mcelettronica.it)