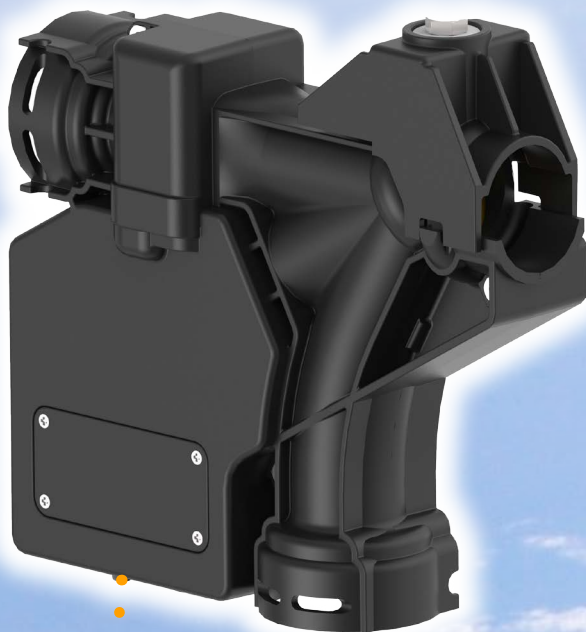


CUSTOM CREATIONS



## TCS-32

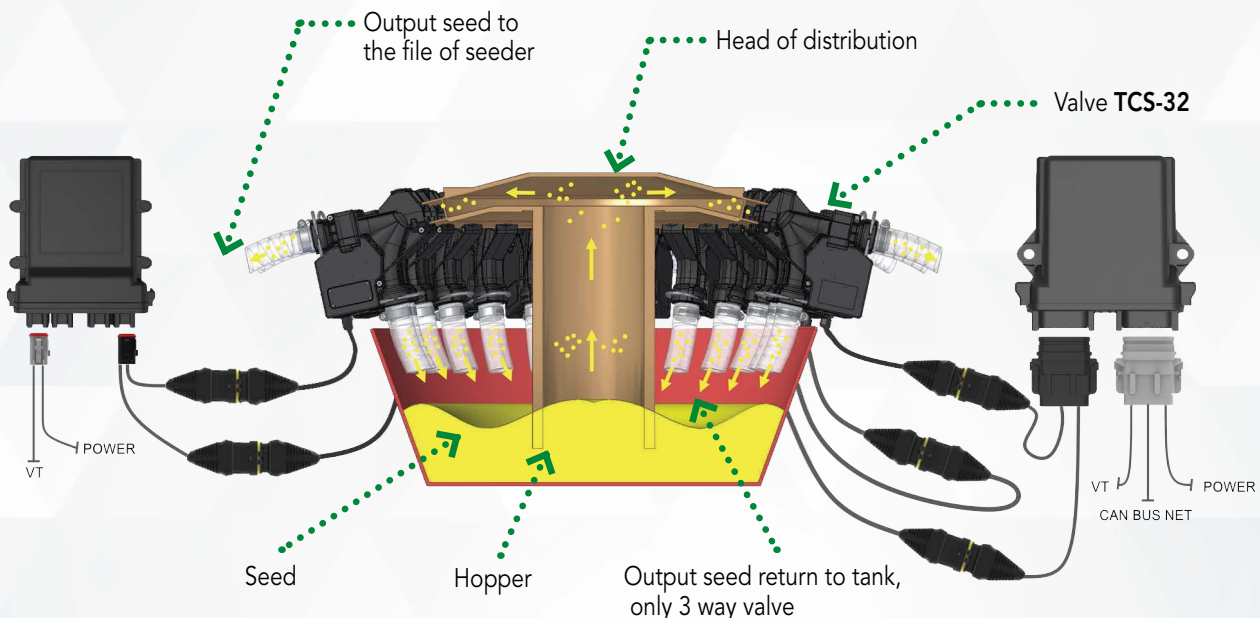
ROWS SHUT-OFF VALVE  
WITH INTEGRATED PHOTOCELL

## TCS - 32 ROWS SHUT-OFF VALVE

La valvola elettrica motorizzata **TCS-32**, con sistema interno "a ghigliottina" rotante, consente un funzionamento di tipo ON/OFF adatta per seminatrici pneumatiche a righe (a pressione positiva), permettendo all'operatore di escludere le file quando è richiesto il funzionamento Tramline o in automatico attraverso sistemi GPS. Due modelli disponibili: a 2 vie ed a 3 vie. Opzionalmente è possibile integrare una speciale fotocellula per verificare il passaggio dei semi. Disponibile in versione standard a due fili con inversione di polarità o versione CAN-BUS per la configurazione in daisy chain.

The electric motorized valve **TCS-32**, with internal rotary "guillotine" system, allows an ON / OFF operation type suitable to pneumatic seed drills (positive pressure), allowing the operator to rows shut-off when Tramline operation is required or in automatic mode with GPS system. Two models available: 2-way and 3-way. Optional is available special photocell integrate to check seeds passage. It is available in standard version with two wires polarity reverse or in daisy chain CAN-BUS configuration.

### Applicazione sul distributore di semina - Application on Head of distribution



Configurazione analogica con ogni uscita connessa ad ECU  
*Analogue configuration every valve output to ECU*

Configurazione CAN BUS in daisy chain  
*CAN-BUS Configuration valve daisy chain connection*

Versione valvola elettronica a due vie  
*Version electric valve 2 ways*

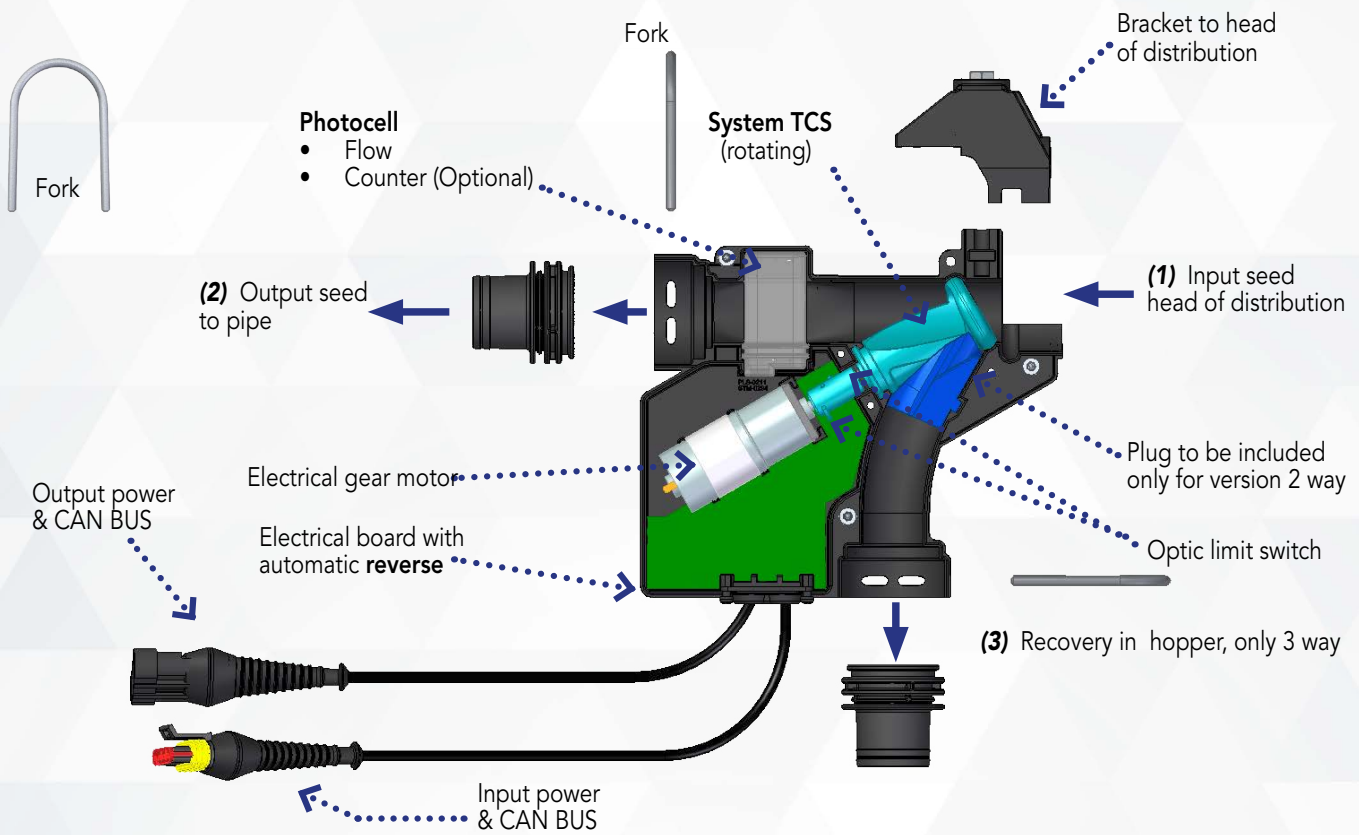


## VANTAGGI - ADVANTAGES

- La **modularità** della valvola TCS-32 consente di configurarsi con il sistema MC Elettronica o con altri sistemi presenti sul mercato.  
*Valve TCS-32 modularity allows to interface with MC elettronica's system, or others systems present the market.*
- Valvola con **fotocellula integrata** permette di ridurre le dimensioni e i costi (2 in 1)  
*Valve is available with integrated photocell allow to reduces dimensions and costs (2 in 1)*

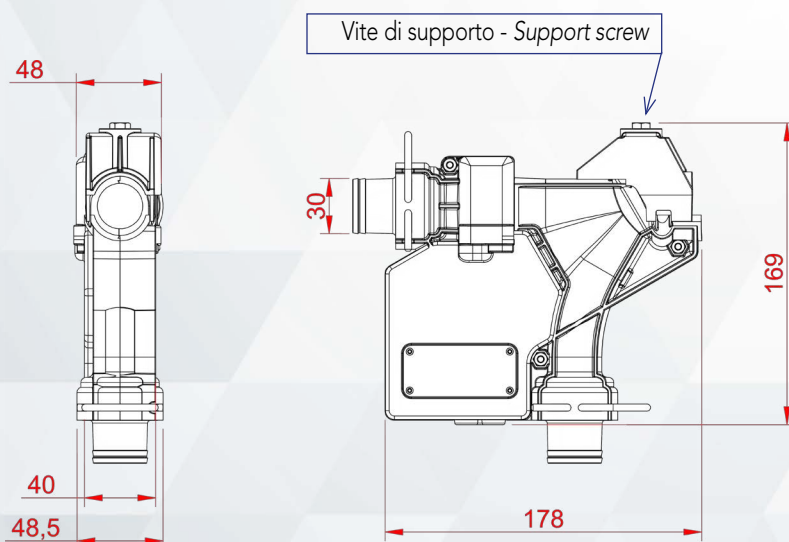
## Struttura valvola elettronica - Electric valve structure

Versione Daisy Chain a 3 vie - Version Daisy Chain 3 ways



**AUS, Scheda elettronica interna con funzione di sblocco automatico in caso di intasamento**  
**AUS, internal electronic board with automatic unlock function in the event of clogging**

### Dimensioni meccaniche - Mechanical dimensions



### Caratteristiche tecniche - Technical features

Tensione di alimentazione ad inversione di polarità Power supply to reverse polarity	12 Vdc
Assorbimento massimo corrente Maximum current absorption	1,5 A
Segnale di uscita fotocellula Output photocell	NPN / CAN BUS
Tempo di apertura / chiusura Opening /Closing time	0,3 sec
Grado di protezione IP Protection	IP 65
Temperatura di funzionamento Working temperature	-20° +85° C



### **MC Elettronica Srl**

Via E. Fermi, 450/486 (Z.A.I.)  
45024 Fiesso Umbertiano (RO) - ITALY  
Tel. +39 0425 754713  
Fax +39 0425 741130  
info@mcelettronica.it  
[www.mcelettronica.it](http://www.mcelettronica.it)



Le foto dei prodotti sono puramente esemplificative. MC elettronica declina ogni responsabilità per eventuali refusi nel presente depliant.  
I prodotti e le loro specifiche possono subire modifiche senza preavviso.  
*Product pictures are merely examples. MC elettronica may not be held liable for any mistake found in this depliant.  
Products and specifications are subject to change without prior notice.*