

## VALVOLA ESCLUSIONE FILE TCS 32 a 3 vie - ROWS SHUT-OFF VALVE TCS 32 3-ways

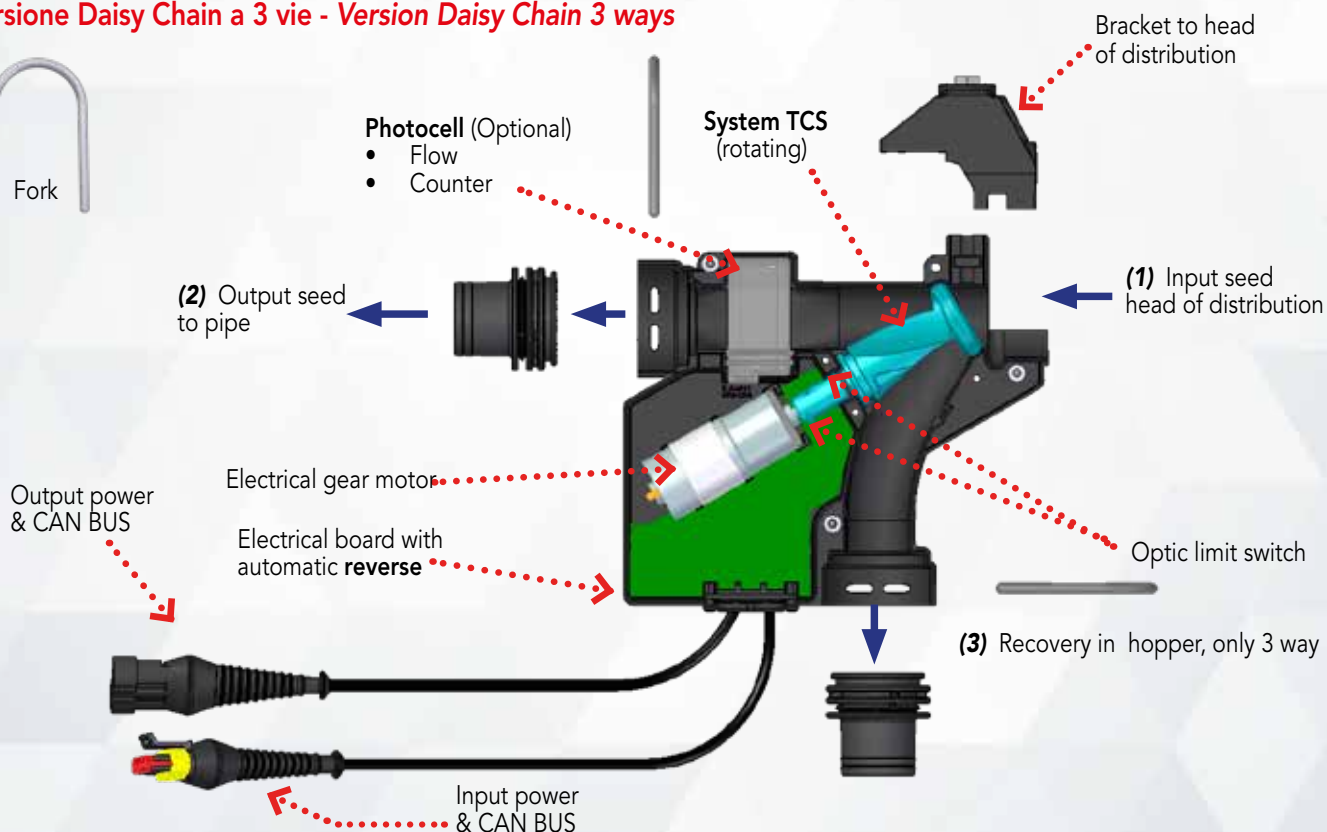


La nuova valvola elettrica motorizzata **TCS 32**, con sistema interno "a ghigliottina" rotante, consente un funzionamento di tipo ON/OFF adatta per seminatrici pneumatiche a righe (a pressione positiva), permettendo all'operatore di escludere le file quando è richiesto il funzionamento Tramline o in automatico attraverso sistemi GPS. Disponibile in versione standard a due fili con inversione di polarità o vesione CAN-BUS per la configurazione in daisy chain.

The new electric motorized valve TCS 32, with internal rotary "guillotine" system, allows an ON / OFF operation type suitable to pneumatic seed drills (positive pressure), allowing the operator to rows shut-off when Tramline operation is required or in automatical mode with GPS system. It is available in standard version with two wires polarity reverse or in daisy chain CAN-BUS configuration.

### Struttura valvola elettrica - Electric valve structure

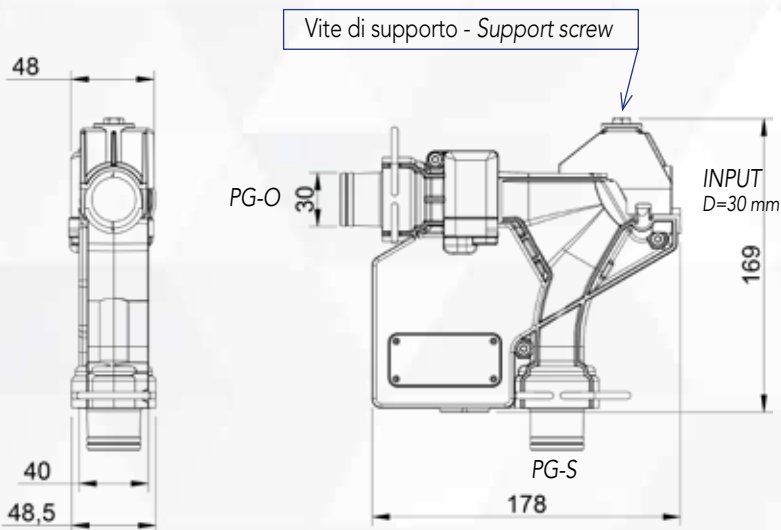
Versione Daisy Chain a 3 vie - Version Daisy Chain 3 ways



**AUS, Scheda elettronica interna con funzione di sblocco automatico in caso di intasamento**  
**AUS, internal electronic board with automatic unlock function in the event of clogging**

**Dimensioni meccaniche - Mechanical dimensions**

**Caratteristiche tecniche - Technical features**



Tensione di alimentazione ad inversione di polarità Power supply to reverse polarity	12 Vdc
Assorbimento massimo corrente Maximum current absorption	0,5 A
Segnale di uscita fotocellula Output photocell	NPN / CAN BUS
Tempo di apertura / chiusura Opening /Closing time	0,5 sec
Grado di protezione IP Protection	IP 65
Temperatura di funzionamento Working temperature	-20° +70° C

(\*) PG-O e PG-S Portagomma per tubi con diametro interno 30 e 32 mm - PG-O e PG-S Hose for tubes with internal diameter 30 and 32 mm tube

**Vantaggi - Advantages**

- La **modularità** della valvola TCS 32 consente di configurarsi con il sistema MC Elettronica o con altri sistemi presenti sul mercato.

Valve TCS 32 modularity allows to interface with MC elettronica's system, or others systems present the market.

- Valvola con **fotocellula** integrata permette di ridurre le dimensioni e i costi (2 in 1)

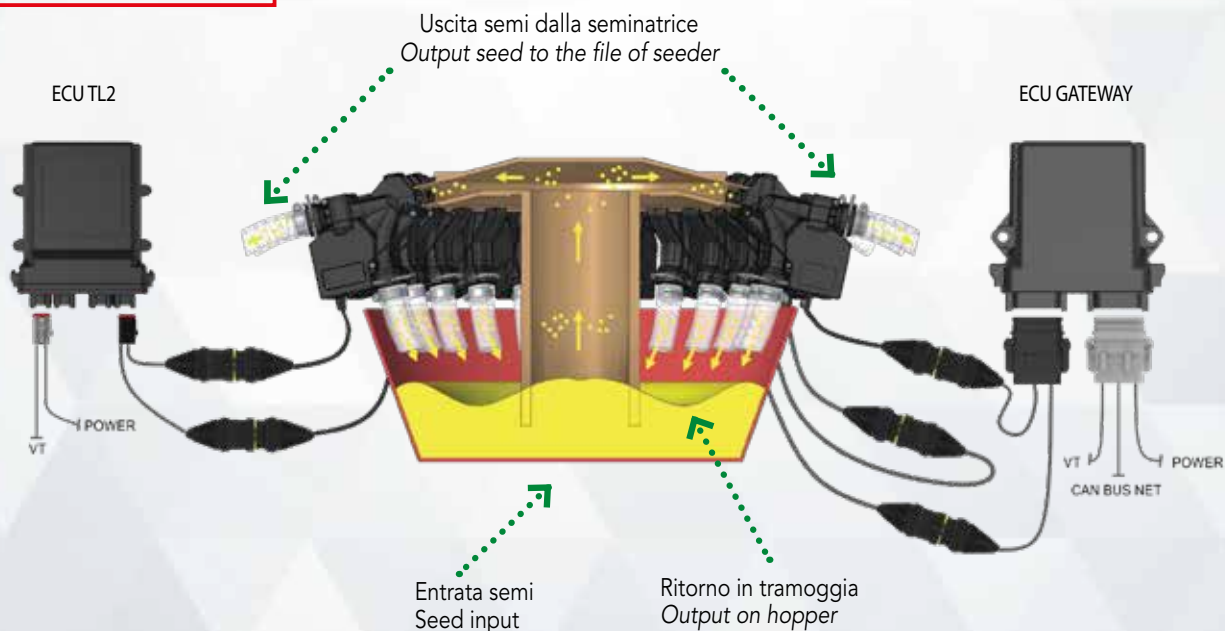
Valve is available with integrated photocell allow to reduces dimensions and costs (2 in 1)

**Applicazione TCS 32 su distributore - Application TCS 32 on distribution**

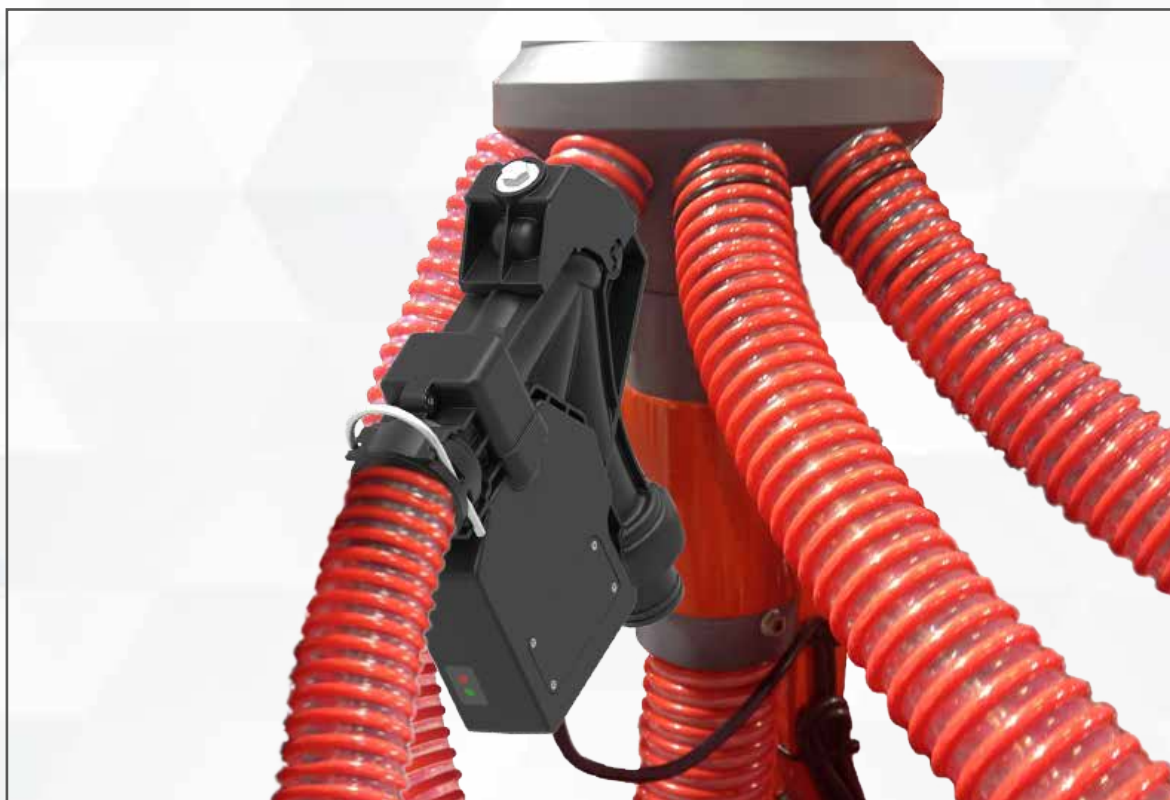
Configurazione analogica con ogni uscita connessa ad ECU massimo 6 valvole

Analogue configuration every valve output to ECU maximum 6 valves

Configurazione CAN BUS in daisy chain  
CAN-BUS Configuration valve daisy chain connection



## Esempio di installazione su seminatrice - Installation example on seeder



Installazione valvola TCS 32 3 vie scarico in tramoggia - TCS 32 valve installation 3-ways

### Valvola TCS 32 con adattatore porta gomma D32 - TCS 32 valve with D32 adapter

Code	Description
10VAL-TCS32-0010	Valvola TCS32 3 vie D32 - TCS32 valve 3-way D32
10VAL-TCS32-0012 (*)	Valvola TCS32 3 vie D32 CAN BUS - TCS32 valve 3-way D32 CAN BUS

### Valvola TCS 32 con adattatore porta gomma D30 - TCS 32 valve with D30 adapter

Code	Description
10VAL-TCS32-0002	Valvola TCS32 3 vie D30 - TCS32 valve 3-way D30
10VAL-TCS32-0004 (*)	Valvola TCS32 3 vie D30 CAN BUS - TCS32 valve 3-way D30 CAN BUS

(\*) Valvole abbinare alla centralina "ECU GATEWAY" cod. 10CEN-0017 per gestione rete CAN BUS

Valves to be combined with "ECU GATEWAY" cod. 10CEN-0017 for CAN BUS network management