

info@mcelettronica.it

www.mcelettronica.it



SP-2652-MC



**MC Elettronica Srl**

Via E. Fermi, 450/486 (Z.A.I.)  
45024 Fiesso Umbertiano (RO) - ITALY  
Tel. +39 **0425 754713**  
Fax +39 **0425 741130**

**MC**  
ELECTRONICS

L'elettronica è la nostra **passione**  
Electronics is our **passion**

Nota: le informazioni riportate sulla presente scheda tecnica possono subire modifiche o variazioni senza preavviso da parte di MC Electronics.

Note: the technical information provided may be subject to change at any time by MC Electronics.

cre/arte.snc - grafica & stampa

**MC**  
ELECTRONICS

CUSTOM ELECTRONIC SYSTEMS

**i** **FLUSSOMETRO UNIVERSALE LOW COST**  
**e** **LOW COST UNIVERSAL FLOWMETER**

**NEW**



PL40-F7  
PL40-F10  
PL40-F15  
PL40-F22  
PL40-F32

- Sistemi elettronici **CUSTOM** dedicati al mondo dell'agricoltura, movimento terra ed industria
- **CUSTOM** electronic, systems dedicated to the agriculture, earthmoving and industry world

**25** anni di esperienza  
di noi ti puoi fidare  
years of experience  
you can trust us

**FLUSSOMETRO A PALETTE**

**Descrizione prodotto**

Il flussometro della serie PL40 nasce per soddisfare le esigenze di controllo istantaneo della portata o come conta-litri. Il rotore a palette permette il flusso di liquidi anche con residui solidi così da offrire un'ampia possibilità di utilizzo.

**IMPELLER FLOWMETER**

**Product description**

The series PL40 impeller flowmeter was designed for instant checking of the flow rate or to be used as a liter counter. The impeller rotor allows liquids to flow through, even when they contain solid residues. For this reason it is suitable to a wide range of uses.

**CAMPI DI APPLICAZIONE / FIELDS OF APPLICATION**

**AGRICOLTURA**  
AGRICULTURE



**IRRIGAZIONE**  
IRRIGATION



**DOSAGGIO**  
MEASURING OUT



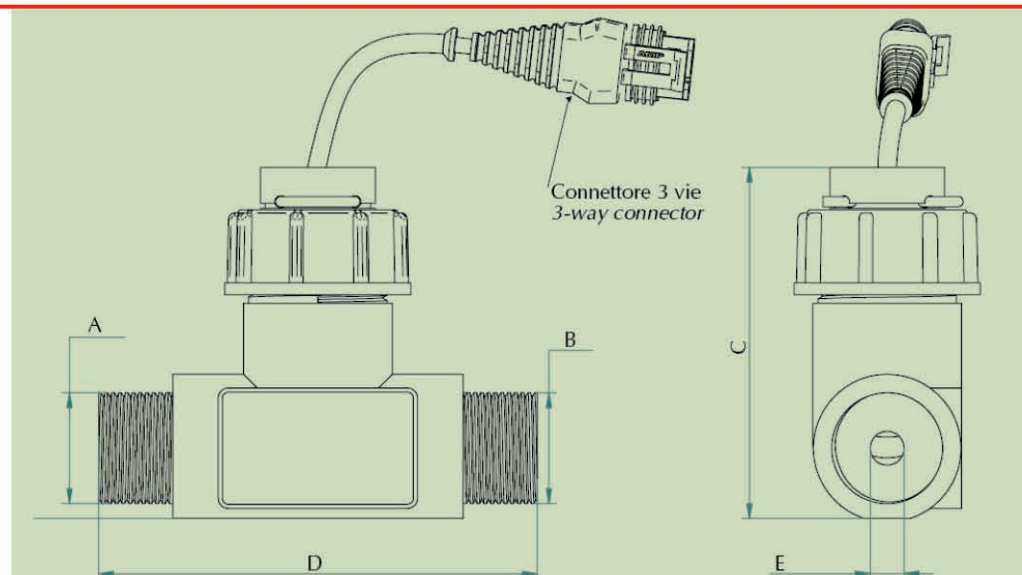
**APPLICAZIONE MOBILE**  
MOBILE APPLICATION



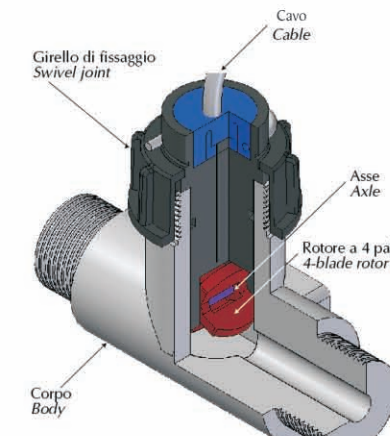
**NAUTICA**  
NAUTICAL



**DEPURAZIONE ACQUE**  
WATER PURIFICATION



**CARATTERISTICHE COSTRUTTIVE**  
CONSTRUCTION CHARACTERISTICS



**CODICI E MODELLI DISPONIBILI / ITEMS AND MODELS AVAILABLE**

ARTICOLO ITEM	MODELLO MODEL	L/MIN	A	B	C	D	E	PRESSIONE MAX MAX PRESSURE	TARATURA CALIBRATION
952	PL40-F7	2÷20 l/min	1"	1"	104 mm	130 mm	∅ 7	20 bar	178 IMP/LT
1989	PL40-F10	5÷50 l/min	1"	1"	104 mm	130 mm	∅ 10	20 bar	155 IMP/LT
957	PL40-F15	10÷100 l/min	1"	1"	104 mm	130 mm	∅ 15	20 bar	72 IMP/LT
2701	PL40-F22	20÷200 l/min	1"	1"	104 mm	130 mm	∅ 22	20 bar	
960	PL40-F32	30÷300 l/min	1" 1/4	1" 1/4	125 mm	125 mm	∅ 32	10 bar	10 IMP/LT

**CARATTERISTICHE GENERALI / GENERAL CHARACTERISTICS**

- Tensione di alimentazione / Power supply voltage
- Segnale d'uscita / Output signal
- Precisione / Precision
- Temperatura di funzionamento / Operating temperature
- Materiale corpo / Body material
- Materiale sensore / Sensor material
- Asse rotore / Rotor axle
- Cavo in dotazione / Cable provided
- Connettore standard / Standard connector

da 10 a 16 Vdc  
 Open Collector 200mA  
 ± 5% F.S.  
 0 + 70° C  
 Grivory GM-4H Natural  
 Nylon PA6 Natural  
 Ceramic  
 1 m.  
 3 poli AMP serie Superseal contatti femmina  
 3 poles AMP - Superseal series - female contacts

**LA DIFFERENZA!**  
THE DIFFERENCE!

- AMPI SETTORI DI APPLICAZIONE**  
DALL' AGRICOLTURA ALL' APPLICAZIONE MOBILE, NAUTICA, DEPURAZIONE, ECC.  
**BROAD FIELDS OF APPLICATION**  
FROM AGRICULTURE TO MOBILE APPLICATION, NAUTICAL, WATER PURIFICATION, ETC.
- FACILE ALLESTIMENTO**  
EASY TO SET UP
- FUNZIONAMENTO GARANTITO**  
ANCHE IN PRESENZA DI LIQUIDI «SPORCHI».  
**FUNCTION GUARANTEED**  
EVEN IN THE PRESENCE OF «DIRTY» FLUIDS
- FACILE MANUTENZIONE**  
EASY MAINTENANCE
- ECONOMICO ED AFFIDABILE**  
CHEAP AND RELIABLE

**COLLEGAMENTO AL CONNETTORE**  
CONNECTION TO THE CONNECTOR

PIN 1	negativo (GND) negative (GND)
PIN 2	positivo (+VCC) positive (+VCC)
PIN 3	uscita segnale signal output