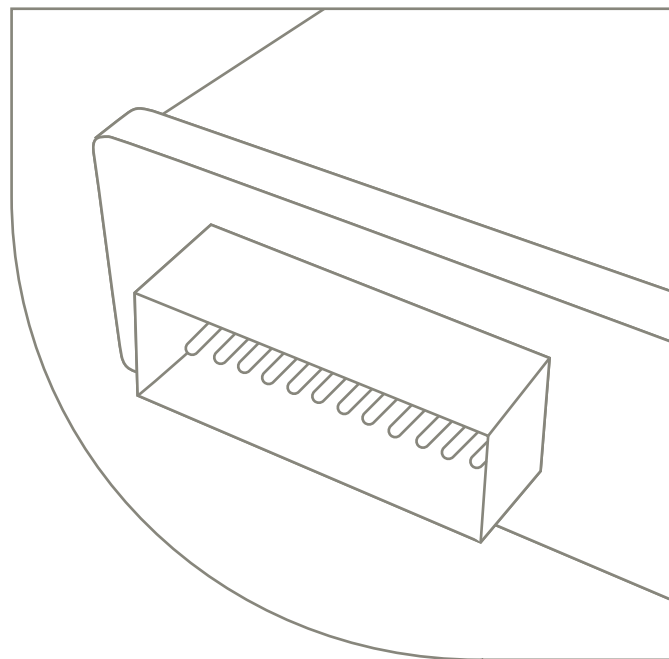
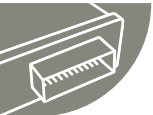


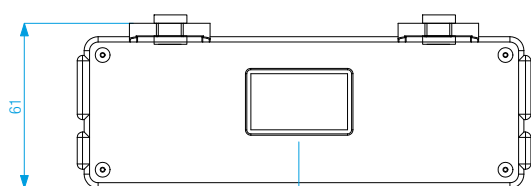
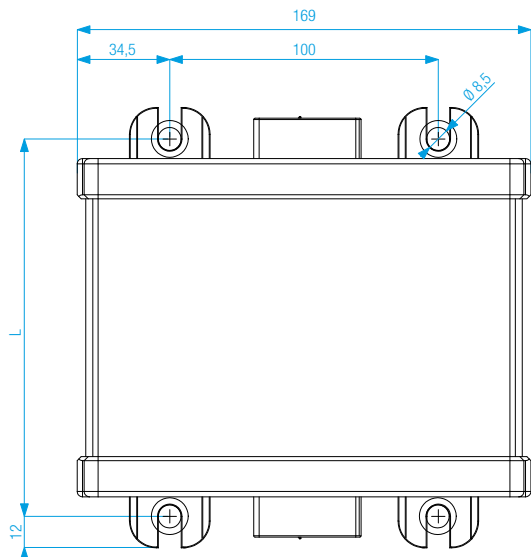


# Centraline





## CENTRALINE

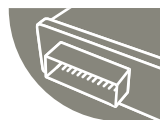


spazio connettori ingressi e uscite

### CENTRALINA CB 8500\_Controllo motore SAE J1939

cod 80CEN-8500-0001

Tensione di alimentazione	da 9 a 32 Vdc
Assorbimento max di corrente	>0,5 A
Temperatura di funzionamento	-20° +75° C
Temperatura di magazzino	-25° +85° C
Grado di protezione	IP65
Resistenza meccanica	2 g
Materiale contenitore	alluminio + ABS
Interasse di fissaggio con viti M8 (Lx100)	118 mm
Montaggio	esterno con apposita staffa
Ingressi analogici	8
Ingressi digitali	15
Ingressi impulsivi	3
Uscite elettrovalvole	0
Uscite motori	0
Uscita segnalazione (200 mA max)	1
Q.tà linea CAN-BUS	2
Riferimento specifiche tecniche	ST 2724
Normativa di progetto	ISO 14982



## CENTRALINA CB Fasciatore cod 80CEN-CSMCK950-0001

Tensione di alimentazione	da 10 a 16 Vdc
Assorbimento max di corrente	18 A
Temperatura di funzionamento	-20° +75° C
Temperatura di magazzino	-25° +85° C
Grado di protezione	IP65
Resistenza meccanica	2 g
Materiale contenitore	alluminio + ABS
Interasse di fissaggio con viti M8 (Lx100)	149 mm
Montaggio	esterno con apposita staffa
Ingressi analogici	2
Ingressi digitali	8
Ingressi impulsivi	2
Uscite elettrovalvole	9
Uscite motori	0
Uscita segnalazione (200 mA max)	0
Q.tà linea CAN-BUS	1
Riferimento specifiche tecniche	ST 2605
Normativa di progetto	ISO 14982

## CENTRALINA CB Rotopressa cod 80CEN-ROPRESGIG-0001

Tensione di alimentazione	da 10 a 16 Vdc
Assorbimento max di corrente	91 A (secondo condizioni utilizzo)
Temperatura di funzionamento	-20° +75° C
Temperatura di magazzino	-25° +85° C
Grado di protezione	IP65
Resistenza meccanica	2 g
Materiale contenitore	alluminio + ABS
Interasse di fissaggio con viti M8 (Lx100)	200 mm
Montaggio	esterno con apposita staffa
Ingressi analogici	7
Ingressi digitali	17
Ingressi impulsivi	16
Uscite elettrovalvole	18
Uscite motori	3
Uscita segnalazione (200 mA max)	0
Q.tà linea CAN-BUS	1
Riferimento specifiche tecniche	ST 2604
Normativa di progetto	ISO 14982

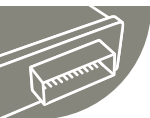


## CENTRALINA CB 24000 cod 80CEN-MCK24000-1671

Tensione di alimentazione	da 10 a 16 Vdc
Assorbimento max di corrente	2 A
Temperatura di funzionamento	-20° +75° C
Temperatura di magazzino	-25° +85° C
Grado di protezione	IP65
Resistenza meccanica	2 g
Materiale contenitore	alluminio + ABS
Interasse di fissaggio con viti M8 (Lx100)	144 mm
Montaggio	esterno con apposita staffa
Ingressi analogici	0
Ingressi digitali	2
Ingressi impulsivi	26
Uscite elettrovalvole	0
Uscite motori	0
Uscita segnalazione (200 mA max)	0
Q.tà linea CAN-BUS	1
Riferimento specifiche tecniche	ST 2043
Normativa di progetto	ISO 14982

## CENTRALINA CB Traccialinee stradale cod 80CEN-MC640-0001

Tensione di alimentazione	da 10 a 16 Vdc
Assorbimento max di corrente	5 A
Temperatura di funzionamento	-20° +75° C
Temperatura di magazzino	-25° +85° C
Grado di protezione	IP65
Resistenza meccanica	2 g
Materiale contenitore	alluminio + ABS
Interasse di fissaggio con viti M8 (Lx100)	153 mm
Montaggio	esterno con apposita staffa
Ingressi analogici	0
Ingressi digitali	12
Ingressi impulsivi	4
Uscite elettrovalvole	8
Uscite motori	0
Uscita segnalazione (200 mA max)	0
Q.tà linea CAN-BUS	1
Riferimento specifiche tecniche	ST 2658
Normativa di progetto	ISO 14982



## CENTRALINA CB Spandiconcime cod 80CEN-ROPRESGIG-0001

Tensione di alimentazione	da 10 a 16 Vdc
Assorbimento max di corrente	10 A
Temperatura di funzionamento	-20° +75° C
Temperatura di magazzino	-25° +85° C
Grado di protezione	IP65
Resistenza meccanica	2 g
Materiale contenitore	alluminio + ABS
Interasse di fissaggio con viti M8 (Lx100)	160 mm
Montaggio	esterno con apposita staffa
Ingressi analogici	3
Ingressi digitali	1
Ingressi impulsi	3
Uscite elettrovalvole	0
Uscite motori	3
Uscita segnalazione (200 mA max)	0
Q.tà linea CAN-BUS	1
Riferimento specifiche tecniche	ST 2608
Normativa di progetto	ISO 14982

## CENTRALINA CB 7 sezioni acqua spray cod 80CEN-SEZCB-0007

## CENTRALINA CB 11 sezioni acqua spray cod 80CEN-SEZCB-0011

Tensione di alimentazione	da 10 a 16 Vdc
Assorbimento max di corrente	21 A e 33 A
Temperatura di funzionamento	-20° +75° C
Temperatura di magazzino	-25° +85° C
Grado di protezione	IP65
Resistenza meccanica	2 g
Materiale contenitore	alluminio + ABS
Interasse di fissaggio con viti M8 (Lx100)	155 mm
Montaggio	esterno con apposita staffa
Ingressi analogici	1
Ingressi digitali	0
Ingressi impulsi	2
Uscite elettrovalvole	2
Uscite motori	11 e 13
Uscita segnalazione (200 mA max)	0
Q.tà linea CAN-BUS	1
Riferimento specifiche tecniche	ST 2731
Normativa di progetto	ISO 14982



## CENTRALINA CB 9 sezioni olio spray cod 80CEN-OILCB-0007

Tensione di alimentazione	da 10 a 16 Vdc
Assorbimento max di corrente	40 A
Temperatura di funzionamento	-20° +75° C
Temperatura di magazzino	-25° +85° C
Grado di protezione	IP65
Resistenza meccanica	2 g
Materiale contenitore	alluminio + ABS
Interasse di fissaggio con viti M8 (Lx100)	155 mm
Montaggio	esterno con apposita staffa
Ingressi analogici	0
Ingressi digitali	0
Ingressi impulsi	2
Uscite elettrovalvole	19
Uscite motori	0
Uscita segnalazione (200 mA max)	0
Q.tà linea CAN-BUS	1
Riferimento specifiche tecniche	ST 2732
Normativa di progetto	ISO 14982

## CENTRALINA CB 9 sezioni olio 11 acqua cod 80CEN-9711CB-0001

Tensione di alimentazione	da 10 a 16 Vdc
Assorbimento max di corrente	75 A (secondo condizioni utilizzo)
Temperatura di funzionamento	-20° +75° C
Temperatura di magazzino	-25° +85° C
Grado di protezione	IP65
Resistenza meccanica	2 g
Materiale contenitore	alluminio + ABS
Interasse di fissaggio con viti M8 (Lx100)	240 mm
Montaggio	esterno con apposita staffa
Ingressi analogici	1
Ingressi digitali	0
Ingressi impulsi	4
Uscite elettrovalvole	21
Uscite motori	13
Uscita segnalazione (200 mA max)	0
Q.tà linea CAN-BUS	1
Riferimento specifiche tecniche	ST 2744B
Normativa di progetto	ISO 14982

# Contatti



**Centralino** ..... Tel. +39 0425 754713  
..... Fax +39 0425 741130  
.....info@mcelettronica.it

**Ufficio tecnico / progettazione** ..... Tel. +39 0425 742986

**Ufficio acquisti** ..... Tel. +39 0425 742028

## **Direzione**

**Claudio Mantovani** ..... claudio@mcelettronica.it

## **Responsabile commerciale Italia**

**Angelo Stefani** ..... angelo@mcelettronica.it

## **Responsabile commerciale estero**

**Damiano Ghirardelli** ..... damiano@mcelettronica.it

## **Servizio clienti**

**Barbara Guglielmo** ..... mcstaff@mcelettronica.it

**Marianna Cappello** ..... mcstaff@mcelettronica.it

## **Ufficio tecnico / progettazione**

**Giuseppe Chinaglia** ..... prog@mcelettronica.it

**Damiano Bernardinello** ..... prog.damiano@mcelettronica.it

**Nicola Baccaglioni** ..... prog.nicola@mcelettronica.it

**Lauro Bizzo** ..... prog.lauro@mcelettronica.it

**Marco Marangoni** ..... prog.marco@mcelettronica.it

## **Assistenza tecnica**

**Cristian Mantovani** ..... prog@mcelettronica.it

## **Ufficio acquisti**

**Denis Pavanello** ..... for@mcelettronica.it

## **Ufficio amministrazione e contabilità**

**Stefania Bisi** ..... contab@mcelettronica.it

**Antonella Liboni** ..... contab@mcelettronica.it



Via Enrico Fermi, 450/486 z.a.i.  
45024 Fiesso Umbertino (RO) Italy  
Tel. +39 0425 754 713  
Fax. +39 0425 741 130  
E-mail: [info@mcelettronica.it](mailto:info@mcelettronica.it)  
[www.mcelettronica.it](http://www.mcelettronica.it)

