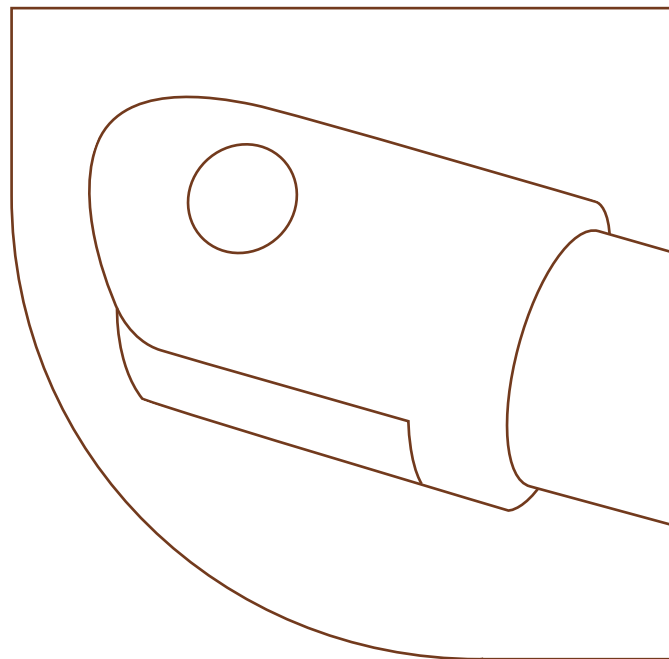




# Attuatori lineari





## attuatori lineari retroazionati



Gamma di attuatori lineari retroazionati, disponibili nelle serie 50, 100 e 200.

Costituiscono un'alternativa ideale ai sistemi pneumatici e ai motoriduttori. Gli attuatori sono particolarmente adatti per applicazioni di automazione industriale, movimentazione, avanzamento, e in generale dove sia richiesta una limitata corsa con notevole capacità.





## ATTUATORE LINEARE 200

**NEW**

cod 30ATT-ATTVA200-0001

	Lunghezza corsa A ± 3 mm	50	100	150	200	250	300
Attacco frontale C1 . C5	Lunghezza minima di rientro B ± 3 mm	228	278	338	388	448	498
Attacco frontale C2 . C3 . C4	Lunghezza minima di rientro B ± 3 mm	210	260	310	360	420	470
Lunghezza cavo alimentazione/segnali L ± 5 mm		300	500	1000	1500	2000	2200

### PRESTAZIONI ELETTRICHE

	CX.FD-S	CX.FD-W
Tensione nominale	12	12
Velocità a vuoto	4,2 mm/s	25,0 mm/s
Spinta max	6000 N	3000 N
Tiraggio max	4000 N	2000 N

### INFORMAZIONI GENERALI

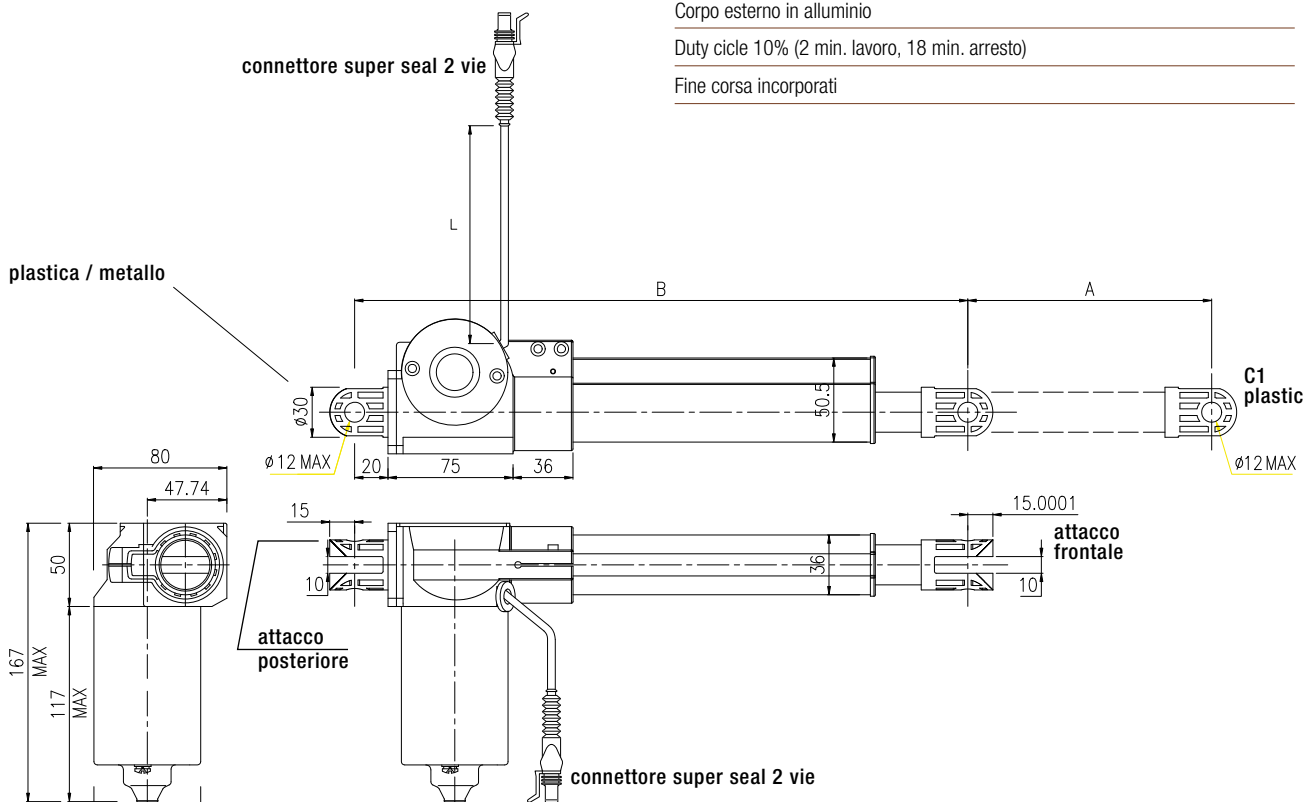
Temperatura di funzionamento -10° +60° C

Ingranaggi in plastica ad alta resistenza

Corpo esterno in alluminio

Duty cycle 10% (2 min. lavoro, 18 min. arresto)

Fine corsa incorporati



# Attuatori lineari



## INFORMAZIONI GENERALI

Temperatura di funzionamento -5° +60° C

Corpo esterno in alluminio

Fine corsa regolabili inclusi

Possibilità di fornire l'attuatore con encoder o potenziometro

Lunghezza corsa A ± 3 mm	50	100	150	200	250	300
Lunghezza minima di rientro B ± 3 mm	158	209	260	311	362	413

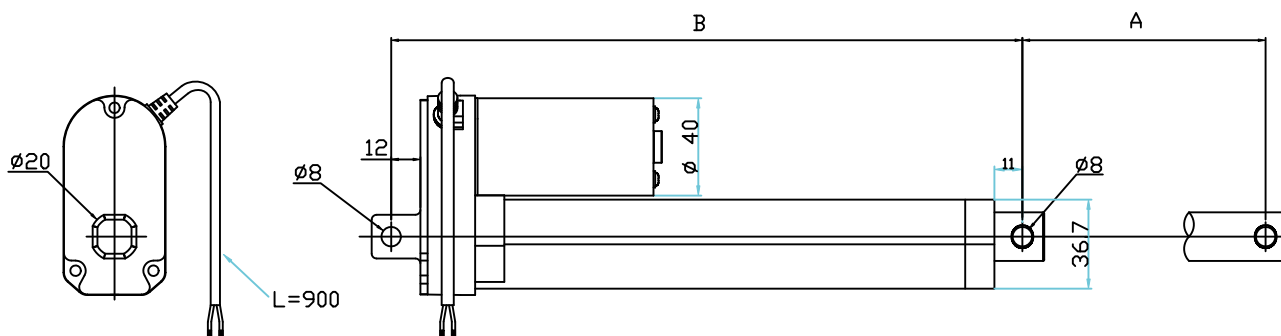
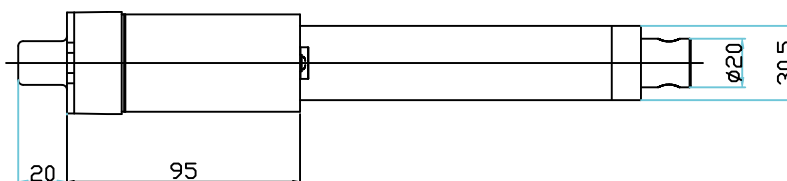


# NEW

## ATTUATORE LINEARE 50

cod 30ATT-ATTVA5 0-0001

PRESTAZIONI ELETTRICHE	CX.LD3.5	CX.LD3.10	CX.LD3.20	CX.LD3.30	CX.LD3.40
Rapporto riduzione	1:5	1:10	1:20	1:30	1:40
Tensione nominale	12 Vdc 24 Vdc	12 Vdc 24 Vdc	12 Vdc 24 Vdc	12 Vdc 24 Vdc	12 Vdc 24 Vdc
Velocità a vuoto	50 mm/s	25 mm/s	15 mm/s	10 mm/s	7 mm/s
Carico nominale	80 N	180 N	350 N	550 N	650 N
Corrente nominale A	≥ 0,80 ≥ 0,50	≥ 0,80 ≥ 0,50	≥ 0,80 ≥ 0,50	≥ 0,80 ≥ 0,50	≥ 0,80 ≥ 0,50
Massimo carico	150 N	250 N	500 N	700 N	800 N



# Contatti



**Centralino** ..... Tel. +39 0425 754713  
..... Fax +39 0425 741130  
.....info@mcelettronica.it

**Ufficio tecnico / progettazione** ..... Tel. +39 0425 742986

**Ufficio acquisti** ..... Tel. +39 0425 742028

## **Direzione**

**Claudio Mantovani** ..... claudio@mcelettronica.it

## **Responsabile commerciale Italia**

**Angelo Stefani** ..... angelo@mcelettronica.it

## **Responsabile commerciale estero**

**Damiano Ghirardelli** ..... damiano@mcelettronica.it

## **Servizio clienti**

**Barbara Guglielmo** ..... mcstaff@mcelettronica.it

**Marianna Cappello** ..... mcstaff@mcelettronica.it

## **Ufficio tecnico / progettazione**

**Giuseppe Chinaglia** ..... prog@mcelettronica.it

**Damiano Bernardinello** ..... prog.damiano@mcelettronica.it

**Nicola Baccaglioni** ..... prog.nicola@mcelettronica.it

**Lauro Bizzo** ..... prog.lauro@mcelettronica.it

**Marco Marangoni** ..... prog.marco@mcelettronica.it

## **Assistenza tecnica**

**Cristian Mantovani** ..... prog@mcelettronica.it

## **Ufficio acquisti**

**Denis Pavanello** ..... for@mcelettronica.it

## **Ufficio amministrazione e contabilità**

**Stefania Bisi** ..... contab@mcelettronica.it

**Antonella Liboni** ..... contab@mcelettronica.it



Via Enrico Fermi, 450/486 z.a.i.  
45024 Fiesso Umbertino (RO) Italy  
Tel. +39 0425 754 713  
Fax. +39 0425 741 130  
E-mail: [info@mcelettronica.it](mailto:info@mcelettronica.it)  
[www.mcelettronica.it](http://www.mcelettronica.it)

