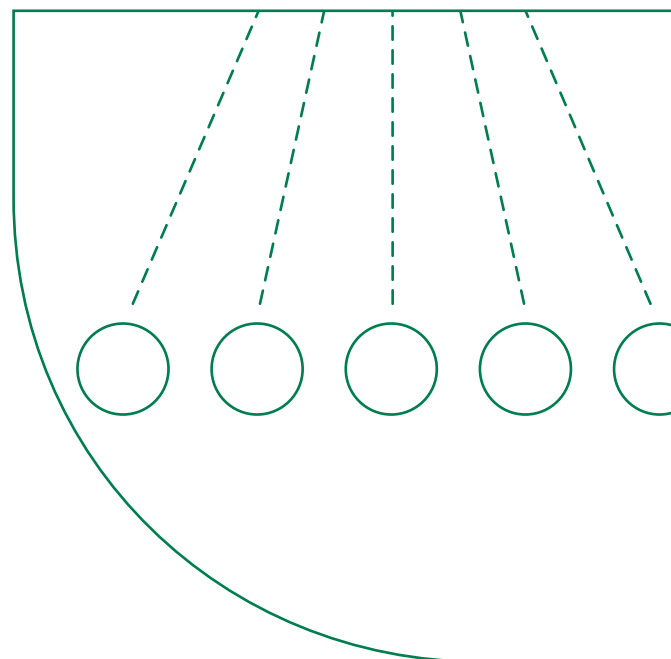




Seminatrici a righe



Seminatrici a righe



prodotti per seminatrici a righe

Monitor e comandi per seminatrici a righe.

Il modello più completo, Tram-Line MCK 2500, consente la chiusura automatica delle file in prossimità delle ruote del trattore, allo scopo di tracciare la carreggiata per il successivo passaggio dell'irroratrice.

Visualizza inoltre velocità, distanza, area totale e parziale seminata con indicazione riserva dei semi.

Il modello MCK 250 è invece un semplice comando manuale.





MONITOR MCK 2500

cod 10MON-MCK2500-0001

Il monitor MCK 2500 “**tram-line**” si applica su seminatrici pneumatiche a righe e serve a tracciare in **automatico** le carreggiate per le operazioni successive con la macchina irroratrice, lasciando determinate file senza semi (2 a destra e 2 a sinistra) mediante l'utilizzo di valvole elettriche serie TCS 2300 che bloccano il passaggio dei semi. Visualizza inoltre tutte le funzioni necessarie alla semina mediante un display a LCD.





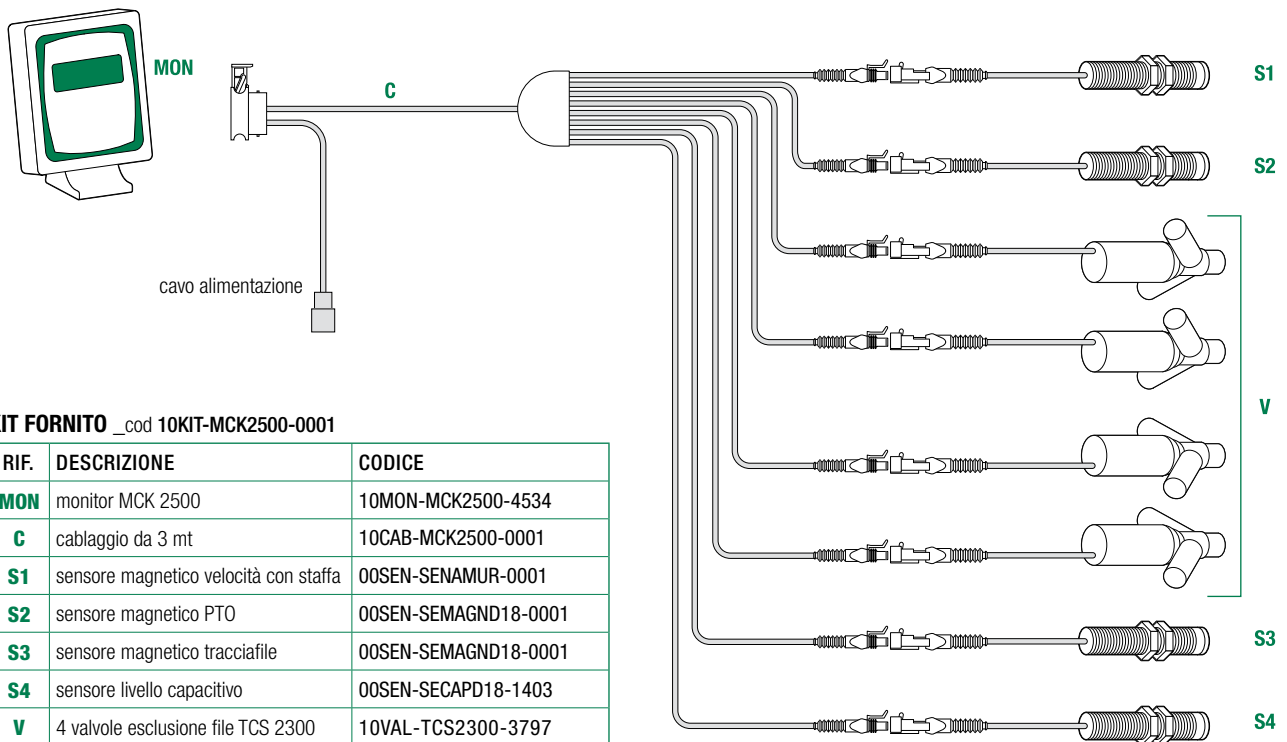
Seminatrici a righe

MC
ELECTRONICS



Valvola TCS 2300

cod 10VAL-TCS2300-3797



KIT FORNITO _cod 10KIT-MCK2500-0001

RIF.	DESCRIZIONE	CODICE
MON	monitor MCK 2500	10MON-MCK2500-4534
C	cablaggio da 3 mt	10CAB-MCK2500-0001
S1	sensore magnetico velocità con staffa	00SEN-SENAMUR-0001
S2	sensore magnetico PTO	00SEN-SEMAGND18-0001
S3	sensore magnetico tracciafile	00SEN-SEMAGND18-0001
S4	sensore livello capacitivo	00SEN-SECAPD18-1403
V	4 valvole esclusione file TCS 2300	10VAL-TCS2300-3797

GRANDEZZE VISUALIZZATE

Programmazione	•
Velocità km/h	•
Area totale	•
Area parziale	•
Giri/minuto ventilatore	•
Distanza percorsa mt	•
Riserva semi	•
Allarme PTO trattore	•
Allarme ventilatore	•

CARATTERISTICHE TECNICHE

Tensione di alimentazione	10÷16 Vdc
Assorbimento max di corrente	5 A
Temperatura di funzionamento	-20° +75° C
Temperatura di magazzino	-25° +85° C
Grado di protezione	IP65
Resistenza meccanica	2 g
Materiale contenitore	ABD nero (frontale) + ABS grigio (scatola)
Dimensioni	114 x 134 x 85 mm
Montaggio	esterno con apposita staffa
Riferimento specifiche tecniche	ST 2754
Normativa di progetto	ISO 14982



COMANDO MCK 250

cod 10COM-MCK250-2535

Il comando MCK 250, senza display è atto a predisporre le carreggiate per le lavorazioni successive ma in versione **manuale**, ovvero sarà l'operatore a dover agire utilizzando le valvole della serie TCS 2300.

GRANDEZZE VISUALIZZATE

Uscite per valvole elettriche

n. 2

CARATTERISTICHE TECNICHE

Tensione di alimentazione	10÷16 Vdc
Assorbimento max di corrente	3 A
Temperatura di funzionamento	-20° +75° C
Temperatura di magazzino	-25° +85° C
Grado di protezione	IP65
Resistenza meccanica	2 g
Materiale contenitore	ABD nero (frontale) + ABS grigio (scatola)
Dimensioni	114 x 134 x 85 mm
Montaggio	esterno con apposita sfilata
Riferimento specifiche tecniche	ST 2754
Normativa di progetto	ISO 14982



KIT FORNITO _cod 10KIT-MCK2500-0001

RIF.	DESCRIZIONE	CODICE
MON	comando MCK 250	10COM-MCK250-4535
C	cablaggio 5,6 mt	10CAB-MCK250-4537
V	4 valvole esclusione file TCS 2300	10VAL-TCS2300-3797



VALVOLA ESCLUSIONE FILE TCS 2300

cod 10 VAL- TCS2300-3797

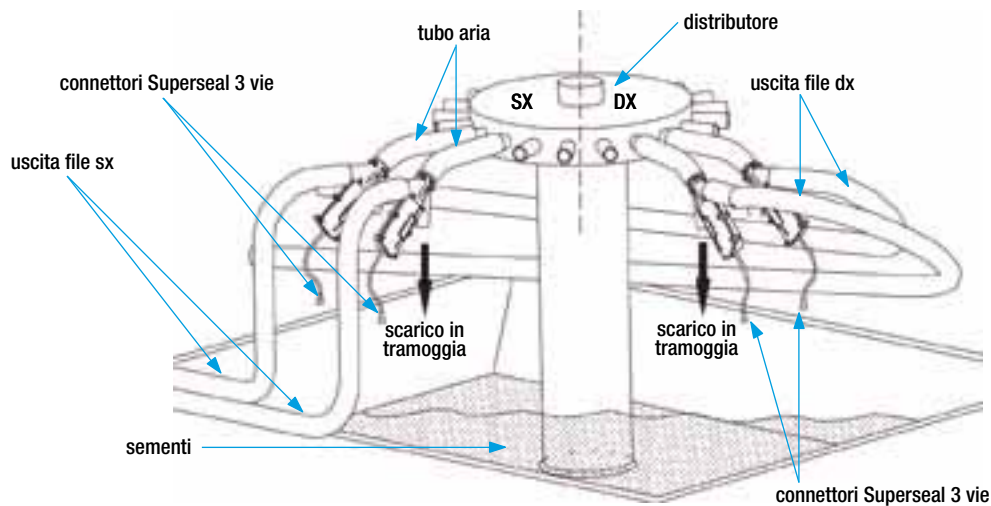
La valvola esclusione file, abbinata ai comandi della serie MCK 804/806/808/812 CB, ha la funzione di aprire o chiudere il condotto in cui passa il flusso del seme. A valvola chiusa i semi ritornano in tramoggia.

POLARITÀ ELETTRICA AL CONNETTORE (AMP. SUPERSEAL 3 VIE C.F.)

Valvola aperta	PIN 1 = GND (massa) PIN 2 = +12 Vdc PIN 3 = segnale GND
Valvola chiusa	PIN 1 = +12 Vdc PIN 2 = GND (massa) PIN 3 = segnale positivo +12

CARATTERISTICHE TECNICHE

Tensione di alimentazione	10÷16 Vdc
Corrente max assorbita	1 A
Grado di protezione	IP56
Materiale	ABS/AT nero
Dimensione	217 x 149 mm, Ø tubo 32 mm
Temperatura di lavoro	-20° +70° C
Tempo d'intervento a 12 Vdc	2 sec
Peso	400 gr



Contatti



Centralino Tel. +39 0425 754713
..... Fax +39 0425 741130
.....info@mcelettronica.it

Ufficio tecnico / progettazione Tel. +39 0425 742986

Ufficio acquisti Tel. +39 0425 742028

Direzione

Claudio Mantovani claudio@mcelettronica.it

Responsabile commerciale Italia

Angelo Stefani angelo@mcelettronica.it

Responsabile commerciale estero

Damiano Ghirardelli damiano@mcelettronica.it

Servizio clienti

Barbara Guglielmo mcstaff@mcelettronica.it

Marianna Cappello mcstaff@mcelettronica.it

Ufficio tecnico / progettazione

Giuseppe Chinaglia prog@mcelettronica.it

Damiano Bernardinello prog.damiano@mcelettronica.it

Nicola Baccaglioni prog.nicola@mcelettronica.it

Lauro Bizzo prog.lauro@mcelettronica.it

Marco Marangoni prog.marco@mcelettronica.it

Assistenza tecnica

Cristian Mantovani prog@mcelettronica.it

Ufficio acquisti

Denis Pavanello for@mcelettronica.it

Ufficio amministrazione e contabilità

Stefania Bisi contab@mcelettronica.it

Antonella Liboni contab@mcelettronica.it



Via Enrico Fermi, 450/486 z.a.i.
45024 Fiesso Umbertino (RO) Italy
Tel. +39 0425 754 713
Fax. +39 0425 741 130
E-mail: info@mcelettronica.it
www.mcelettronica.it

